

REVOX

B240-S

Bedienungsanleitung
Operating Instructions
Mode d'emploi



Bedienungsanleitung B240-S Vorverstärker

Inhalt

1.	Unterschiede zwischen B240-S und B250-S	D1
2.	Bedienungselemente und Anschlüsse	D2
2.1	Front.....	D2
2.2	Rückseite	D4
3.	Technische Daten	D5

Ausklappbare letzte Seite mit:

- Indexierter Gerätezeichnung
- Buchsenbelegung des Ausgangs A
- Wahl der Netzspannung
- Audio-Blockschaltbild

Subject to change.
Printed in Switzerland by
REVOX ELA AG
TECHNICAL DOCUMENTATION
Althardstrasse 146
CH-8105 Regensdorf-Zurich

Order No. 10.30.1540 (Ed. 0790)

Copyright by REVOX ELA AG
CH-8105 Regensdorf-Zurich

REVOX is a registered trade mark of
WILLI STUDER AG, Regensdorf-Zurich

Hinweis Diese Anleitung soll als Ergänzung zur Bedienungsanleitung des Verstärkers B250-S dienen. Der **Vorverstärker B240-S** unterscheidet sich in der Bedienung nur wenig vom **Verstärker B250-S**. Deshalb sind nachfolgend die wichtigen Unterschiede zwischen B240-S und B250-S aufgeführt.

Benützen Sie diese Kurz-Bedienungsanleitung B240-S mit ausklappbarer, indexierter Geräteansicht als Nachschlagewerk. Für das genaue Vorgehen verwenden Sie bitte die Bedienungsanleitung B250-S.

1. Unterschiede zwischen B240-S und B250-S:

Im Gegensatz zum B250-S fehlt beim B240-S die Endstufe, auch Leistungsverstärker genannt. Es können deshalb nicht direkt normale Lautsprecherboxen angeschlossen werden. Anstelle der Anschlussklemmen für die Lautsprechergruppen A [54] und B [55] (auf der Rückseite des B250-S) treten beim B240-S die **Ausgänge A (XLR-Buchsen) und B (CINCH-Buchsen)**. So können zum Beispiel gleichzeitig ein Leistungsverstärker B242-S mit passiven Lautsprechern an Ausgang A [54] und die Aktiv-Lautsprecherboxen Agora B MkII direkt an Ausgang B [55] angeschlossen werden. Der Ausgang PRE-AMP [53] bietet wie beim B250-S eine weitere Anschlussmöglichkeit für Aktiv-Lautsprecherboxen.

Verstärker B250-S

Endverstärker-Eingang:
PWR-AMP [47]

Lautsprecher-Ausgänge:
SPEAKER A, B [54/55]

<==>

<==>

Vorverstärker B240-S

Linienverstärker-Eingang:
LINE-AMP [47]

Ausgänge:
OUTPUT A, B [54/55]

Der Abschnitt "Fehlermeldungen" S.21, Kap.4 der Bedienungsanleitung B250-S gilt für den B240-S nicht.

Der B240-S kann in gleicher Weise wie der B250-S zusammen mit dem **Timer-Controller B200-S** betrieben werden. Zusätzlich können dann die Signalquellen TV, VCR 1/2 und DISC angeschlossen werden. Sinngemäß hat auch hier die Anzeige "SPEAKER A B C" die Bedeutung "OUTPUT A B C" (C = PRE-AMP Ausgang).

Die Ausgänge A, B (B240-S) werden mit den Tasten SPEAKER A, B der Fernbedienung B208 bedient.

Beachten Sie die sich vom B250-S unterscheidenden technischen Daten des B240-S.

2. Bedienungselemente und Anschlüsse

2.1 Front

»» Mit REVOX IR - FERNBEDIENUNG B208 steuerbare Funktion.

Bedienungselement	Funktion
[1] POWER	»» Ein-/Ausschalter. Der Verstärker wird im zuletzt gewählten Betriebs-Modus eingeschaltet. Ein weiteres Drücken schaltet den Verstärker wieder aus (Standby).
[2] VOLUME +	»» Lautstärke erhöhen. Mit > in 1 dB-Schritten und mit >> in 3 dB-Schritten. Beim Programmieren: Pegel erhöhen.
[3] VOLUME -	»» Lautstärke absenken. Mit < in 1 dB-Schritten und mit << in 3 dB-Schritten. Beim Programmieren: Pegel absenken.
[4] OPEN	Öffnet die Abdeck-Klappe zum zweiten Tastenfeld und beinhaltet den IR-Empfänger. Die Klappe kann zum Schliessen einfach hochgehoben werden.
[5] -20 dB	»» Jedes Drücken dieser Taste senkt das Volumen um 20 dB ab. Pegel erhöhen mit VOLUME + [2].
[6] VIDEO	Nur in Verbindung mit der Quellen-Erweiterung REVOX B200-S Timer-Controller aktiv. Ermöglicht das Anwählen zusätzlicher Signalquellen wie TV, VCR 1/2 und DISC.
[7] PHONO	»» Signalquellen-Wahltaste für Plattenspieler.
[8] CD	»» Signalquellen-Wahltaste für CD-Spieler.
[9] AUX	»» Signalquellen-Wahltaste für den Reserve-Eingang.
[10] TAPE 2	»» Signalquellen-Wahltaste für Tonbandgerät 2.
[11] TAPE 1	»» Signalquellen-Wahltaste für Tonbandgerät 1.
[12] TUNER	»» Signalquellen-Wahltaste für Tuner.
[13] PRE-OUT LED	Signalisiert den eingeschalteten Vorverstärker-Ausgang PRE-OUT.
[14] REMOTE LED	Signalisiert den Empfang von IR-Fernsteuer-Signalen.
[15] Display	20-stelliges Vacuum-Fluoreszenz-Display. Zeigt den Betriebs-Zustand des Gerätes.
[16] OUTPUT B LED	Signalisiert den eingeschalteten Ausgang OUTPUT B (CINCH-Buchsen).
[17] OUTPUT A LED	Signalisiert den eingeschalteten Ausgang OUTPUT A (XLR-Buchsen).
[18] PHONES	Anschlussbuchse für Kopfhörer.
[19] REC-OUT	Die Aufnahmequelle entspricht nicht der gehörten Quelle. Das Display [15] ändert die Anzeigeart z.B. auf: " IN : TUNER REC : TAPE 1 ".

[20]	MC		Wahl des Moving Coil PHONO-Vorverstärkers bei vorhandener MC-Option, ansonsten inaktiv.
[21]	SEPARATED		Trennen von Vorverstärker und Linienverstärker, um z.B. einen Equalizer dazwischen zu schalten.
[22]	MAX VOLUME		Schaltet in den Programmier-Modus für die Eingabe der maximalen Lautstärke (MAX VOLUME) der einzelnen Ausgänge und der Einschalt-Lautstärke (PWR ON-VOLUME).
[23]	REC=IN		Die Aufnahmequelle entspricht der gehörten Quelle. Das Display [15] ändert die Anzeigeart auf: Signalquelle, Lautstärke und Balance-Stellung.
[24]	LC-Display		Multifunktionales Anzeigefeld mit den Anzeigen für: BASS, TREBLE, MAX VOLUME, SENSITIVITY, usw.
[25]	BASS -	»»	Verringert den Anteil der tiefen Frequenzen. Beim erstmaligen Drücken im TONE=OFF Modus wird die aktuelle Einstellung angezeigt.
[26]	SENSITIVITY		Schaltet in den Programmier-Modus für die Eingabe einer Lautstärke-Verschiebung zugunsten eines Ausganges und der Empfindlichkeit (SENSITIVITY) der Signalquellen-Eingänge.
[27]	BASS +	»»	Erhöht den Anteil der tiefen Frequenzen. Beim erstmaligen Drücken im TONE=OFF Modus wird die aktuelle Einstellung angezeigt.
[28]	LOUDN		Schaltet die lautstärkeabhängige Anhebung der tiefen Frequenzen bei geringer Lautstärke (LOUDNESS-Funktion) ein und aus.
[29]	TONE	»»	Schaltet den Klangsteller (BASS, TREBLE) ein und aus.
[30]	BALANCE L	»»	Verschiebt den Ausgangspegel zum linken Kanal.
[31]	TREBLE -	»»	Verringert den Anteil hoher Frequenzen. Beim erstmaligen Drücken im TONE=OFF Modus wird die aktuelle Einstellung angezeigt.
[32]	BALANCE R	»»	Verschiebt den Ausgangspegel zum rechten Kanal.
[33]	TREBLE +	»»	Erhöht den Anteil hoher Frequenzen. Beim erstmaligen Drücken im TONE=OFF Modus wird die aktuelle Einstellung angezeigt.
[34]	PRE-OUT	»»	Schaltet den Vorverstärker-Ausgang PRE-AMP ein und aus.
[35]	OUTPUT A	»»	Schaltet den Ausgang A ein und aus.
[36]	STORE		Speichertaste. Schliesst einen Programmiervorgang mit MAX VOLUME oder SENSITIVITY (ausser SENSITIVITY INPUT) ab. Durch Schliessen der Abdeck-Klappe kann ein Programmiervorgang ohne Abspeicherung jederzeit abgebrochen werden.
[37]	OUTPUT B	»»	Schaltet den Ausgang B ein und aus.

2.2 Rückseite

Bedienungselement	Funktion
[38] PHONO MC	Eingangsbuchsen (CINCH) für einen Plattenspieler mit Moving Coil-Abtastsystem (Option).
[39]	Masse-Anschluss für die Plattenspieler-Erdung.
[40] PHONO MM	Eingangsbuchsen (CINCH) für einen Plattenspieler mit Moving Magnet-Abtastsystem.
[41] PF	Schalter zur Anpassung der Eingangskapazität des PHONO MM-Einganges an die Kapazität des Plattenspielers.
[42] CD	Eingangsbuchsen (CINCH) für einen CD-Spieler.
[43] AUX	Eingangsbuchsen (CINCH) für eine zusätzliche Signalquelle (Reserve-Eingang).
[44] TAPE 2	Eingangsbuchsen (CINCH) für die Wiedergabe ab Tonbandgerät 2.
[45] TAPE 1	Eingangsbuchsen (CINCH) für die Wiedergabe ab Tonbandgerät 1.
[46] TUNER	Eingangsbuchsen (CINCH) für einen Tuner (Empfänger).
[47] LINE-AMP	Eingangsbuchsen (CINCH) für eine direkte Einspeisung in den Linienverstärker.
[48] MONITOR	Ausgangsbuchsen (CINCH) mit festem Pegel für einen zusätzlichen Verstärker.
[49] TAPE 2	Ausgangsbuchsen (CINCH) für Aufnahmen mit Tonbandgerät 2.
[50] TAPE 1	Ausgangsbuchsen (CINCH) für Aufnahmen mit Tonbandgerät 1.
[51] RECORD	Ausgangsbuchsen (CINCH) für einen zusätzlichen Aufnahme-Kanal (drittes Tonbandgerät).
[52] SERIAL LINK	Serieller Steueranschluss für den Anschluss eines externen IR-Empfängers REVOX B206 oder des Timer-Controllers B200-S. Über diese Buchse kann auch der interne IR-Empfänger ausgeschaltet werden (Pin1 mit Pin2 und Pin4 mit Pin5 verbinden).
[53] PRE-AMP	Ausgangsbuchsen (CINCH) für den Anschluss von Aktiv-Lautsprecherboxen (Vorverstärker-Ausgang).
[54] OUTPUT A	XLR-Buchsen für Ausgang A.
[55] OUTPUT B	CINCH-Buchsen für Ausgang B
[56] AC POWER	Netzanschluss.

3. Technische Daten

Eingänge:	Empfindlichkeit/Impedanz @ 1kHz: für 6V an OUTPUT-A (=2V an OUTPUT-B)	
TUNER, TAPE 1/2, AUX, CD:	200 mV / 47 kOhm	nom. = 500 mV
PHONO MM:	2 mV / 47 kOhm, 150 pF	nom. = 5 mV
PHONO MC (Option):	150 μ V / 100 Ohm	nom. = 0.5 mV
LINE AMP:	2.3 V / 47 kOhm	
Max. Eingangsspannung:		
TUNER, TAPE 1/2, AUX, CD	10 V	
PHONO MM	200 mV	
PHONO MC (Option)	10 mV	
Ausgänge:	Pegel/ Ausgangs-Impedanz	
TAPE 1/2, REC, MONITOR: ab Eingang PHONO MM:	500 mV / 440 Ohm 250 mV	bez. 500 mV am Eingang bez. 5 mV am Eingang
PREAMP:	2.3 V / 440 Ohm	
PHONES:	6.0 V / 200 Ohm	
OUTPUT-A (XLR) :	6.0 V / 200 Ohm	
OUTPUT-B (CINCH):	2.0 V / 200 Ohm	
Klangregler:	parametrisch in ± 4 Stufen	
	BASS bei 40 Hz:	-12...+12 dB
	TREBLE bei 14 kHz:	-12...+12 dB
Fremdspannungsabstand:	(bez. auf nom. Eingangsspannung, 1 kOhm Abschluss)	
	bei 6V an OUT-A	bei 100mV an OUT-A
TUNER, TAPE 1/2, AUX, CD:	98 dB	76 dB
PHONO MM:	76 dB	75 dB
PHONO MC (Option):	70 dB	70 dB
Übersprechdämpfung:		
- zwischen Eingängen:	100 dB bei 10 kHz und 1kOhm Abschluss	
- Vor/Hinterband:	80 dB bei 10 kHz und 1kOhm Abschluss	
Kanaltrennung:	bei 1 kHz und 1kOhm Abschluss	
TUNER, TAPE 1/2, AUX, CD:	86 dB	
PHONO:	60 dB	
Frequenzgang:	20 Hz... 20 kHz	+0/ -0.2 dB
PHONO RIAA-Entzerrung:	mit 4 Zeitkonstanten 20 Hz... 20 kHz	± 0.3 dB
Harmonische Verzerrungen:	< 0.006%	(1 kHz, 6V an OUTPUT-A)
Stromversorgung: (Spannungswähler schaltbar intern)	100, 120, 140, 200, 220...230, 240 V +5/-10%, 50...60 Hz	
Netzsicherung:	100...240 V T 500 mA	
Leistungsaufnahme:	Betrieb:	Standby:
	25 Watt	6 Watt
mit A/V-Controller B200-S:	35 Watt	10 Watt
Betriebsbedingungen:	+ 5...+40 °C	Feuchtigkeit Klasse F nach DIN 40040
Abmessungen (B x H x T):	480 x 118 x 332 mm	
Gewicht (Masse):	ca. 7 kg	

ÄNDERUNGEN VORBEHALTEN

Operating instructions B240-S Preamplifier

Contents

1.	Differences between B240-S and B250-S	E1
2.	Index of keypad functions and connections	E2
2.1	Front panel	E2
2.2	Rear panel	E4
3.	Technical data	E5

Foldout (last) page with:

- Indexed quick-reference diagram
- Pin assignment of the Output A
- Line voltage selector
- Audio block diagram

Note: These quick-reference instructions are intended as a supplement to the operating instructions of the B250-S Amplifier. The operation of the **B240-S Preamplifier** differs little from the **B250-S Amplifier**. For this reason only the principal differences between the B240-S and B250-S are mentioned.

Please open the foldout page with the indexed quick-reference diagram of the B240-S for reference. The detailed instructions can be found in the B250-S operating instructions.

1. Differences between B240-S and B250-S:

In contrast to the B250-S the B240-S is not equipped with an output stage. For this reason conventional speakers cannot be connected directly. In place of the speaker terminals A [54] and B [55] (on the rear of the B250-S) the B240-S is equipped with **outputs A (XLR sockets) and B (CINCH sockets)**. It is possible for example to simultaneously connect a B242-S power amplifier with passive speakers to the OUTPUT A [54] and the active speaker boxes Agora B MkII directly to the OUTPUT B [55]. As on the B250-S the PREAMP [53] output is available for additional active speaker boxes.

Power amplifier B250-S

Power amplifier input:
PWR-AMP [47]

Speaker outputs:
SPEAKER A, B [54/55]

<==>

<==>

Preamplifier B240-S

Line amplifier input:
LINE AMP [47]

Outputs:
OUTPUT A, B [54/55]

The section "Fault messages", p. 21, Section 4 of the B250-S operating instructions does not apply to the B240-S.

The **Timer-Controller B200-S** fits on the B240-S in the same manner as it currently does on the B250-S thus allowing the connecting of TV, VCR 1-2, and DISC sources.

The "SPEAKERS A B C" indication on the display of the B240-S refers to "OUTPUTS A B C" (C = PRE-AMP output).

The switching of the OUTPUTS A, B (B240-S) via the remote control is controlled via the SPEAKERS A, and B keys of the **B208 Remote control**.

Please consider the technical data differences between the B240-S and the B250-S.

2. Index of keypad functions and connections

2.1 Front panel

»»» Functions that respond to the REVOX B 208 IR remote control.

Operating element	Function
[1] POWER	»»» On/off switch. The amplifier is switched on in the last active mode. The amplifier is switched off (standby) when this key is pressed again.
[2] VOLUME +	»»» Increases the volume. With > in 1 dB steps, with >> in 3 dB steps. Increases the level in programming mode.
[3] VOLUME -	»»» Decreases the volume. With < in 1 dB steps, with << in 3 dB steps. Decreases the level in programming mode.
[4] OPEN	Opens the hinged cover of the auxiliary keypad and contains the IR receiver. To reclose the cover simply push it up.
[5] -20 dB	»»» Decreases the volume by -20 dB each time this key is pressed. Can be increased with VOLUME + [2].
[6] VIDEO	Only active in conjunction with the REVOX B200-S Controller. Can be used for selecting additional signal sources such as TV, VCR 1/2 and DISC.
[7] PHONO	»»» Signal source selection key for turntable.
[8] CD	»»» Signal source selection key for CD player.
[9] AUX	»»» Signal source selection key for the auxiliary input.
[10] TAPE 2	»»» Signal source selection key for tape recorder 2.
[11] TAPE 1	»»» Signal source selection key for tape recorder 1.
[12] TUNER	»»» Signal source selection key for TUNER.
[13] PRE-OUT LED	This pilot LED is lit when the preamplifier output PRE-OUT is switched on.
[14] REMOTE LED	This LED lights up when an IR signal is being received.
[15] Display	20-position vacuum fluorescence display. Indicates the operating state of the amplifier.
[16] OUTPUT B LED	This LED is lit when the OUTPUT B (CINCH) is switched on.
[17] OUTPUT A LED	This LED is lit when the OUTPUT A (XLR) is switched on.
[18] PHONES	Headphones socket
[19] REC-OUT	The recording source differs from the listening source. The display [15] changes the display mode to e.g.: " IN : TUNER REC : TAPE 1 ".

[20]	MC		Selects the moving coil PHONO preamplifier if the MC option is installed, otherwise this key is inactive.
[21]	SEPARATED		Separates the preamplifier from the line amplifier so that e.g. an equalizer can be looped in.
[22]	MAX VOLUME		Activates the mode for programming the MAX VOLUME of the individual outputs and the PWR-ON VOLUME.
[23]	REC=IN		The recording source is the same as the listening source. The display [15] changes the indicating mode to: signal source, volume, and balance setting.
[24]	LC display		Multifunction display field with graphs for: BASS, TREBLE, MAX VOLUME, SENSITIVITY, etc.
[25]	BASS -	»»	Reduces the content of low frequencies. The current setting is displayed when you press this key the first time in the TONE=OFF mode.
[26]	SENSITIVITY		Activates the mode for programming a volume compensation in favor of an output and the SENSITIVITY of the signal sources.
[27]	BASS +	»»	Increases the content of low frequencies. The current setting is displayed when you press this key the first time in the TONE=OFF mode.
[28]	LOUDN		Switches the tone compensated volume control (LOUDNESS function) on and off.
[29]	TONE	»»	Switches the tone control (BASS, TREBLE) on and off.
[30]	BALANCE L	»»	Shifts the output level in favour of the left-hand channel.
[31]	TREBLE -	»»	Decreases the content of high frequencies. The current setting is displayed when you press this key the first time in the TONE=OFF mode.
[32]	BALANCE R	»»	Shifts the output level in favor of the right-hand channel.
[33]	TREBLE +	»»	Increases the content of high frequencies. The current setting is displayed when you press this key the first time in the TONE=OFF mode.
[34]	PRE-OUT	»»	Switches the preamplifier output PRE-AMP on and off.
[35]	OUTPUT A	»»	Switches the OUTPUT A on and off.
[36]	STORE		Stores the programmed MAX VOLUME or SENSITIVITY setting (except SENSITIVITY INPUT). A programming sequence can be cancelled at any time without storing by simply closing the cover.
[37]	OUTPUT B	»»	Switches the OUTPUT B on and off.

2.2 Rear panel

Operating element	Function
[38] PHONO MC	Input sockets (CINCH) for a turntable with moving coil cartridge system (option).
[39]	Terminal for turntable ground.
[40] PHONO MM	Input sockets (CINCH) for a turntable with moving magnet cartridge system.
[41] PF	Switch for matching the input capacitance of the PHONO MM input to the capacitance of the turntable.
[42] CD	Input sockets (CINCH) for a CD player.
[43] AUX	Input sockets (CINCH) for an additional signal source (auxiliary input).
[44] TAPE 2	Input sockets (CINCH) for playback from tape recorder 2.
[45] TAPE 1	Input sockets (CINCH) for playback from tape recorder 1.
[46] TUNER	Input sockets (CINCH) for a tuner.
[47] LINE-AMP	Input sockets (CINCH) for direct feeding into the line amplifier.
[48] MONITOR	Output sockets (CINCH) with fixed level for an additional amplifier.
[49] TAPE 2	Output sockets (CINCH) for recording with tape deck 2.
[50] TAPE 1	Output sockets (CINCH) for recording with tape deck 1.
[51] RECORD	Output sockets (CINCH) for an additional recording channel (third tape deck).
[52] SERIAL LINK	Serial control terminal for connecting an external REVOX B206 IR receiver or a B200-S controller. The internal IR receiver can also be switched off via this socket (interconnect pin1 with pin2 and pin4 with pin5).
[53] PRE-AMP	Output sockets (CINCH) for connecting active speaker boxes. (Preamplifier output).
[54] OUTPUT A	Output with XLR sockets.
[55] OUTPUT B	Output with CINCH sockets.
[56] AC POWER	Power connection.

3. Technical data

Inputs:	Sensitivity / Impedance @ 1kHz: for 6V @ OUTPUT-A (=2V an OUTPUT-B)	
TUNER, TAPE 1/2, AUX, CD:	200 mV / 47 kohms	nom. = 500 mV
PHONO MM:	2 mV / 47 kohms, 150 pF	nom. = 5 mV
PHONO MC (Option):	150 μ V / 100 ohms	nom. = 5 mV
LINE AMP:	2.3 V / 47 kohms	
Max. Input voltage:		
TUNER, TAPE 1/2, AUX, CD	10 V	
PHONO MM	200 mV	
PHONO MC (Option)	10 mV	
Outputs:	Level/ Output Impedance	
TAPE 1/2, REC, MONITOR: from Input PHONO MM:	500 mV / 440 ohms 250 mV	ref. to 500 mV Input ref. to 5 mV Input
PREAMP:	2.3 V / 440 ohms	
PHONES:	6.0 V / 200 ohms	
OUTPUT-A (XLR):	6.0 V / 200 ohms,	
OUTPUT-B (CINCH):	2.0 V / 200 ohms	
Tone Control response:	parametric in ± 4 steps	
	BASS @ 40 Hz:	-12...+12 dB
	TREBLE @ 14 kHz:	-12...+12 dB
Signal-to-noise ratio:	(ref. to nom. Input, 1 kohm termination)	
	@ 6V OUT-A	@ 100mV @ OUT-A
TUNER, TAPE 1/2, AUX, CD:	98 dB	76 dB
PHONO MM:	76 dB	75 dB
PHONO MC (Option):	70 dB	70 dB
Crosstalk attenuation:		
- between Inputs:	100 dB @ 10 kHz, 1kohm termination	
- Source/Tape:	80 dB @ 10 kHz, 1kohm termination	
Channel separation:	@ 1 kHz, 1kohm termination	
TUNER, TAPE 1/2, AUX, CD:	86 dB	
PHONO	60 dB	
Frequency response:	20 Hz... 20 kHz	+0/ -0.2 dB
PHONO RIAA-Equalization:	4 time-constants 20 Hz... 20 kHz	± 0.3 dB
Harmonic distortion:	< 0.006%	(1 Hz, 6V @ OUTPUT-A)
Power requirements: (internally switchable)	100, 120, 140, 200, 220...230, 240 V +5/-10%, 50...60 Hz	
Power fuse:	100...240 V T 500 mA / 250V (SLOW)	
Power consumption:	Operating:	Standby:
	25 W	6 W
with A/V-Controller B200-S	30 W,	10 W
Operating conditions:	+ 5...+40 °C	Humidity: class F according to DIN 40040
Dimensions (B x H xT):	480 x 118 x 332 mm	
Weight:	approx. 7 kg	

SUBJECT TO CHANGE

Mode d'emploi B240-S Préamplificateur

Table des matières

1.	Différences entre le B240-S et le B250-S	F1
2.	Description de toutes les fonctions	F2
2.1	Face avant	F2
2.2	Arrière	F4
3.	Caractéristiques techniques	F5

Dernière page rabattable avec:

- Dessin synoptique
- Connexion de la sortie A
- Sélecteur de tension
- Schéma-bloc audio

Remarque Ces instructions constituent un complément au mode d'emploi de l'amplificateur B250-S. Dans son utilisation, le **préamplificateur B240-S** ne se différencie que très peu de l'**amplificateur B250-S**. Aussi, les différences essentielles entre le B240-S et le B250-S, sont-elles énoncées ci-dessous.

Utilisez ce bref mode d'emploi avec son dessin synoptique en tant que base. Pour de plus amples précisions, veuillez vous reporter au mode d'emploi B250-S.

1. Différences entre le B240-S et le B250-S

Contrairement au B250-S, le B240-S ne comporte pas d'étage final, également nommé amplificateur de puissance. Un raccordement direct d'enceintes passives n'est pas possible. Les bornes de raccord pour haut-parleurs des groupes A [54] et B [55] (voir au verso du B250-S), sont remplacées, dans le cas du B240-S, par les **sorties A (douilles XLR) et B (douilles CINCH)**. C'est ainsi qu'un amplificateur de puissance avec des haut-parleurs passifs peut être raccordé à la sortie A [54] en même temps que des enceintes actives Agora B MkII à la sortie PREAMP [53] offre, comme pour le B250-S, une autre possibilité de raccordement pour des enceintes actives.

Amplificateur B250-S

Entrée de l'amplificateur final:
PWR-AMP [47]

<==>

Sorties de haut-parleurs:
SPEAKER A, B [54/55]

<==>

Préamplificateur B240-S

Entrée de l'amplificateur de ligne:
LINE-AMP [47]

Sorties:
OUTPUT A, B [54/55]

Le paragraphe "Messages d'erreurs" page. 21, chap. 4 du mode d'emploi du B250-S n'est pas valable pour le B240-S.

Le B240-S peut être utilisé de la même façon que le B250-S avec le **Timer-Controller B200-S**. On pourra ainsi raccorder en plus les sources TV, VCR 1/2 et DISC. L'annonce " SPEAKER A B C " de l'affichage se rapporte à " OUTPUT A B C " (C = sortie PRE-AMP).

Les sorties A, B (B240-S) sont commandées à l'aide des touches SPEAKERS A, B de la commande B208.

Veuillez noter que les caractéristiques techniques du B240-S se différencient de celles du B250-S.

2. Description succincte de toutes les fonctions

2.1 Face avant

»» Fonctions commandables avec la **TÉLÉCOMMANDE IR REVOX B208**.

Élément de commande	Fonction
[1] POWER	»» Interrupteur principal. L'amplificateur est enclenché au dernier mode de service sélectionné. Une nouvelle pression sur la touche met l'amplificateur à nouveau hors tension (veille).
[2] VOLUME +	»» Augmentation de volume. Avec > par pas de 1 dB et avec >> par pas de 3 dB. Augmenter le volume à la programmation.
[3] VOLUME -	»» Diminution de volume. Avec < par pas de 1 dB et avec << par pas de 3 dB. Diminuer le volume à la programmation.
[4] OPEN	Ouvre le cache du second clavier et contient le récepteur IR. Le cache peut être simplement relevé pour fermer.
[5] -20 dB	»» Toute pression sur cette touche diminue le volume de 20 dB. Augmentation par VOLUME + [2].
[6] VIDEO	N'est actif qu'avec l'extension de source REVOX B200-S timer-contrôleur. Permet la sélection de sources supplémentaires comme TV, VCR 1/2 et DISC.
[7] PHONO	»» Touche de sélection de source pour table de lecture.
[8] CD	»» Touche de sélection de source pour lecteur CD.
[9] AUX	»» Touche de sélection de source pour entrée de réserve.
[10] TAPE 2	»» Touche de sélection de source pour magnétophone 2.
[11] TAPE 1	»» Touche de sélection de source pour magnétophone 1.
[12] TUNER	»» Touche de sélection de source pour Tuner.
[13] PRE-OUT LED	La LED signale que la sortie PRE-AMP [53] est enclenchée.
[14] REMOTE LED	La LED signale la réception des signaux de télécommande IR.
[15] Display	Affichage à 20 chiffres, indique l'état de service de l'appareil.
[16] OUTPUT B LED	La LED signale l'enclenchement de la sortie B (CINCH).
[17] OUTPUT A LED	La LED signale l'enclenchement de la sortie A (XLR).
[18] PHONES	Prise de raccordement pour casque.
[19] REC-OUT	La source d'enregistrement ne correspond pas à la source écoutée. L'affichage [15] change le mode d'indication par exemple à: " IN : TUNER REC : TAPE 1 ".

[20]	MC		Sélection du préamplificateur PHONO pour bobine mobile lorsque l'option MC est installée, autrement inactif.
[21]	SEPARATED		Séparation du préamplificateur et de l'amplificateur de ligne, par exemple pour intercaler un correcteur.
[22]	MAX VOLUME		Commute en mode de programmation pour l'introduction du volume maximal (MAX VOLUME) des différentes sorties et du volume d'enclenchement (PWR ON-VOLUME).
[23]	REC=IN		La source d'enregistrement correspond à la source écoutée. L'affichage [15] change le mode d'indication à: source de signal, volume et réglage de balance.
[24]	Affichage LC		Affichage multifonctionnel pour BASS, TREBLE, MAX VOLUME, SENSITIVITY, etc.
[25]	BASS -	»»»	Diminue le niveau des fréquences basses. A la première pression en mode TONE=OFF, le réglage actuel est affiché.
[26]	SENSITIVITY		Commute en mode de programmation pour l'introduction d'un décalage de volume en faveur d'une sortie et de la sensibilité (SENSITIVITY) des entrées.
[27]	BASS +	»»»	Augmente le niveau des fréquences basses. A la première pression en mode TONE=OFF, le réglage actuel est affiché.
[28]	LOUDN		Enclenche et déclenche l'élévation des fréquences basses en fonction du volume à faible niveau (fonction LOUDNESS).
[29]	TONE	»»»	Enclenche et déclenche le réglage de tonalité (BASS, TREBLE).
[30]	BALANCE L	»»»	Décale le niveau de sortie en faveur du canal gauche.
[31]	TREBLE -	»»»	Diminue le niveau des fréquences élevées. A la première pression en mode TONE=OFF, le réglage actuel est affiché.
[32]	BALANCE R	»»»	Décale le niveau de sortie en faveur du canal droit.
[33]	TREBLE +	»»»	Augmente le niveau des fréquences élevées. A la première pression en mode TONE=OFF, le réglage actuel est affiché.
[34]	PRE-OUT	»»»	Enclenche et déclenche la sortie du préamplificateur PRE-AMP.
[35]	OUTPUT A	»»»	Enclenche et déclenche la sortie A.
[36]	STORE		Touche de mémorisation. Termine une programmation avec MAX VOLUME ou SENSITIVITY (sauf SENSITIVITY INPUT). En fermant le cache, on peut interrompre à tout moment une programmation sans mémorisation.
[37]	OUTPUT B	»»»	Enclenche et déclenche la sortie B.

2.2 Arrière

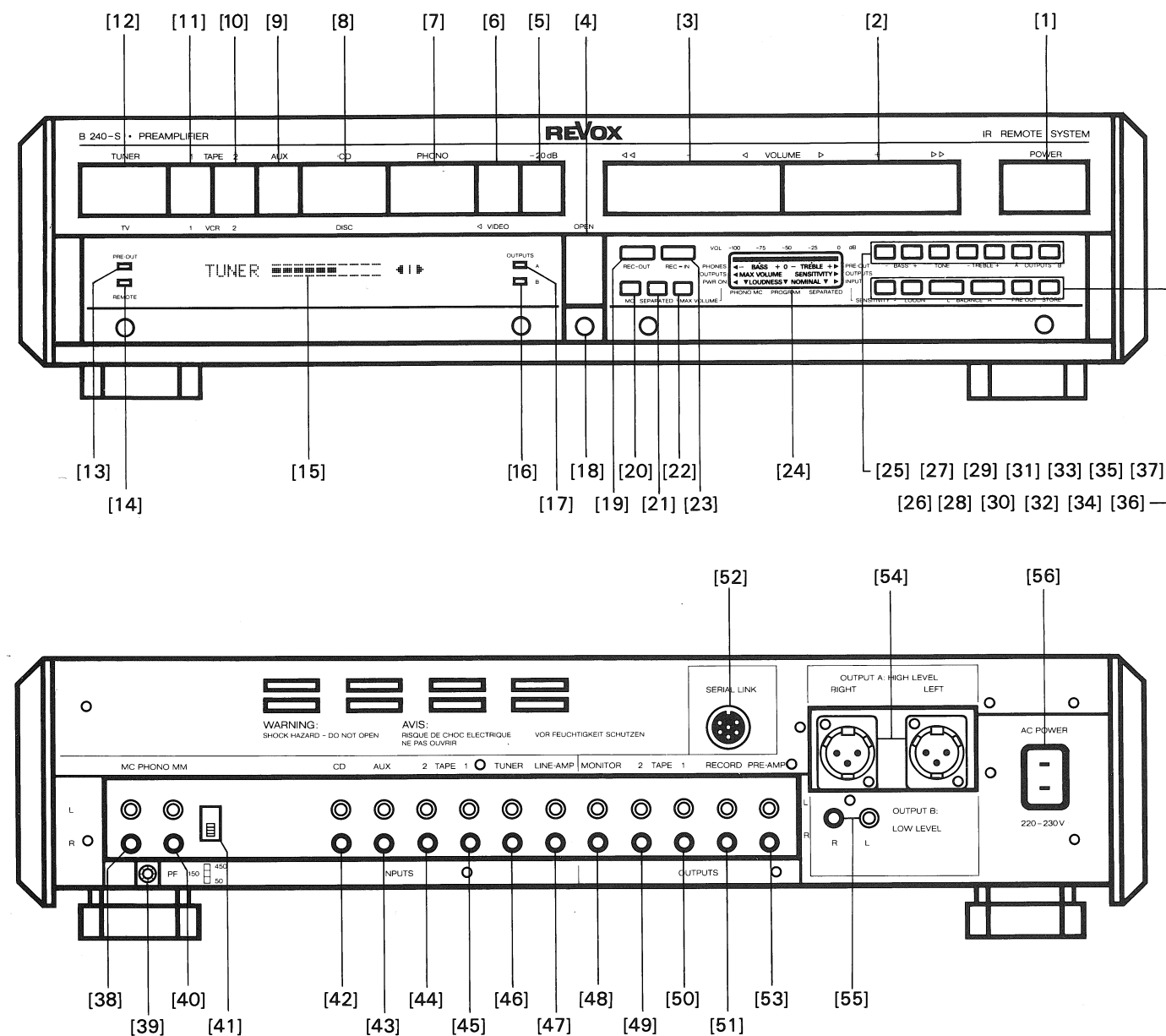
Élément	Fonction
[38] PHONO MC	Prises d'entrée (CINCH) pour une table de lecture à système de lecture à bobine mobile (option).
[39]	Raccord de masse pour le tourne-disque.
[40] PHONO MM	Prises d'entrée (CINCH) pour une table de lecture à système de lecture à aimant mobile.
[41] PF	Commutateur d'adaptation de la capacité d'entrée PHONO MM à celle de la table de lecture.
[42] CD	Prises d'entrée (CINCH) pour un lecteur CD.
[43] AUX	Prises d'entrée (CINCH) pour une source de signal supplémentaire (entrée de réserve).
[44] TAPE 2	Prises d'entrée (CINCH) pour reproduction depuis le magnétophone 2.
[45] TAPE 1	Prises d'entrée (CINCH) pour reproduction depuis le magnétophone 1.
[46] TUNER	Prises d'entrée (CINCH) pour un tuner (récepteur).
[47] PWR-AMP	Prises d'entrée (CINCH) pour le raccordement direct aux étages de puissance.
[48] MONITOR	Prises de sortie (CINCH) à niveau fixe pour amplificateur supplémentaire.
[49] TAPE 2	Prises de sortie (CINCH) pour enregistrements sur le magnétophone 2.
[50] TAPE 1	Prises de sortie (CINCH) pour enregistrements sur le magnétophone 1.
[51] RECORD	Prises de sortie (CINCH) pour un canal supplémentaire d'enregistrement (troisième magnétophone).
[52] SERIAL LINK	Raccord sériel de commande pour raccordement d'un récepteur IR externe REVOX B206 ou d'un B200-S timer-contrôleur. Par cette prise, on peut également couper le récepteur IR interne (relier la broche 1 à la broche 2 et la broche 4 à la broche 5).
[53] PRE-AMP	Prises de sortie (CINCH) pour raccordement d'enceintes actives (sortie du préamplificateur).
[54] OUTPUT A	Sortie A (XLR).
[55] OUTOUT B	Sortie B (CINCH).
[56] AC POWER	Raccord réseau.

3. Caractéristiques techniques

Entrées:	Sensibilité/impédance sur 1kHz: 6V (OUTPUT-A), (=2V pour OUTPUT-B)	
TUNER, TAPE 1/2, AUX, CD:	200 mV / 47 kohm	nom. = 500 mV
PHONO MM:	2 mV / 47 kohm, 150 pF	nom. = 5 mV
PHONO MC (option):	150 µV / 100 ohm	nom. = 0.5 mV
LINE AMP:	2.3 V / 47 kohm	
Tension maximale d'entrée:	10 V	
TUNER, TAPE 1/2, AUX, CD	200 mV	
PHONO MM	10 mV	
PHONO MC (Option)		
Sorties:	Niveau/impédance	
TAPE 1/2, REC, MONITOR: depuis entrée PHONO MM:	500 mV / 440 ohm	à 500 mV tension d'entrée à 5 mV tension d'entrée
PREAMP:	250 mV	
PHONES:	2.3 V / 440 ohm	
OUTPUT-A (XLR) :	6.0 V / 200 ohm	
OUTPUT-B (CINCH):	6.0 V / 200 ohm	
	2.0 V / 200 ohm	
Réglage de tonalité:	paramétrique par ±4 pas	
BASS à 40 Hz:		-12...+12 dB
TREBLE à 14 kHz:		-12...+12 dB
Rapport signal/bruit:	(à tension nominale d'entrée, bouclage 1 kohm)	
	à 6V, OUT-A	à 100mV, OUT-A
TUNER, TAPE 1/2, AUX, CD:	98 dB	76 dB
PHONO MM:	76 dB	75 dB
PHONO MC (option):	70 dB	70 dB
Diaphonie:	100 dB à 10 kHz, bouclage 1kohm	
- entre les entrées:	80 dB à 10 kHz, bouclage 1kohm	
- avant/après bande:		
Séparation des canaux:	à 1 kHz, bouclage 1kohm	
TUNER, TAPE 1/2, AUX, CD:	86 dB	
PHONO:	60 dB	
Courbe de réponse:	20 Hz... 20 kHz	+0/ -0.2 dB
Correction PHONO RIAA:	4 constantes de temps 20 Hz... 20 kHz	± 0.3dB
Distorsions harmoniques:	< 0.006%	(1 kHz, 6V à OUTPUT-A)
Alimentation: (réglage interne)	100, 120, 140, 200, 220...230, 240 V +5/-10%, 50...60 Hz	
Fusible de réseau:	100...240 V T 500 mA	
Consommation:	en opération:	en veille:
avec le Controller A/V B200-S:	25 Watt	6 Watt
	35 Watt	10 Watt
Condition d'opération:	+ 5...+40 °C humidité classe F d'après DIN 40040	
Dimensions (L x H x P):	480 x 118 x 332 mm	
Poids:	env. 7 kg	

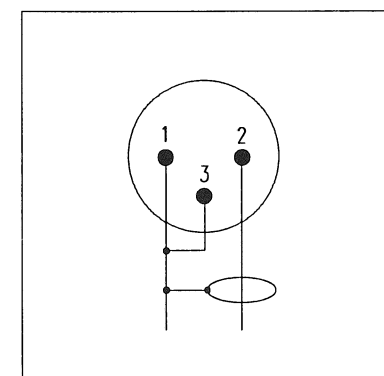
MODIFICATIONS RÉSERVÉES

B240-S Preamplifier

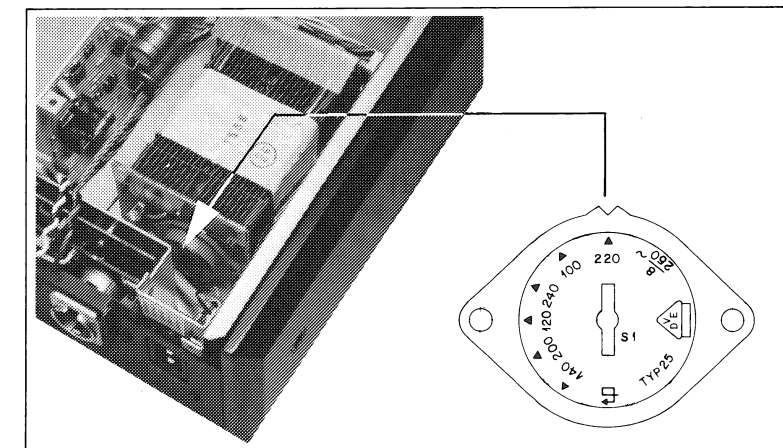


Output A [54]

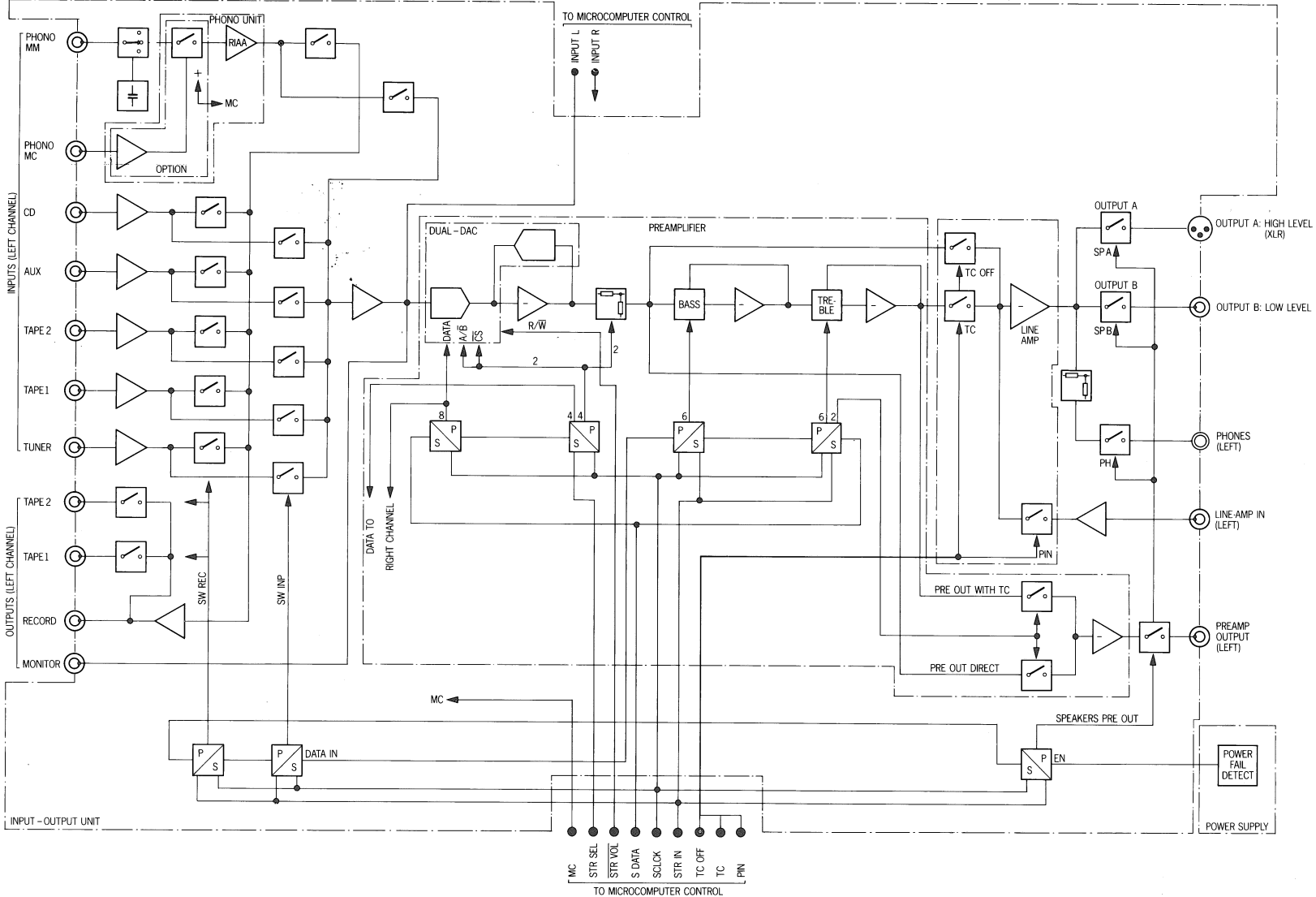
Line voltage selector 100...240VAC



1, 3 Audio ground (screen)
2 Audio-line (hot)



AUDIO BLOCKDIAGRAM (LEFT CHANNEL)



STUDER REVOX

Manufacturer

Willi Studer AG
CH-8105 Regensdorf/Switzerland
Althardstrasse 30

Studer Revox GmbH
D-7827 Löffingen/Germany
Talstrasse 7

Worldwide Distribution

Revox Ela AG
CH-8105 Regensdorf/Switzerland
Althardstrasse 146